

COGNEX

Advanced machine vision made easy

速度超群， 引領產業

樹立機器視覺速度標竿

IN-SIGHT 3800 系列



IN-SIGHT 3800 系列

全功能視覺系統滿足所有視覺需求

速度快、高解析度、極靈活。

In-Sight® 3800 各種功能應有盡有。

這款先進的視覺系統提供強大且易於使用的自動化檢測解決方案。In-Sight 3800 內嵌完整的規則型工具和創新邊緣學習技術，可解決各種製造應用，包括缺陷偵測和裝配驗證乃至字元讀取等。

- 用更少時間執行更多檢測。
- 提高結果的準確性。
- 順暢擴充解決方案。



用更少時間 執行更多檢測

透過高速處理和快速設定，達到最高產量。

工具的執行速度比前一代視覺系統更快 2 倍，可為任何工作提供極致的功能和效能

➔ 第 4 頁



進階缺陷檢測和 OCR 功能自動執行從簡單到複雜的各種任務

➔ 第 4 頁



提高結果的準確性

產生高解析度、高對比的影像，偵測最細微的瑕疵。

整合式多色照明可因應各種應用要求和操作條件

→ 第 12 頁

獨特的高動態範圍 Plus (HDR+) 技術可在單次擷取中最佳化成像效果

→ 第 13 頁



無 HDR



順暢擴充 解決方案

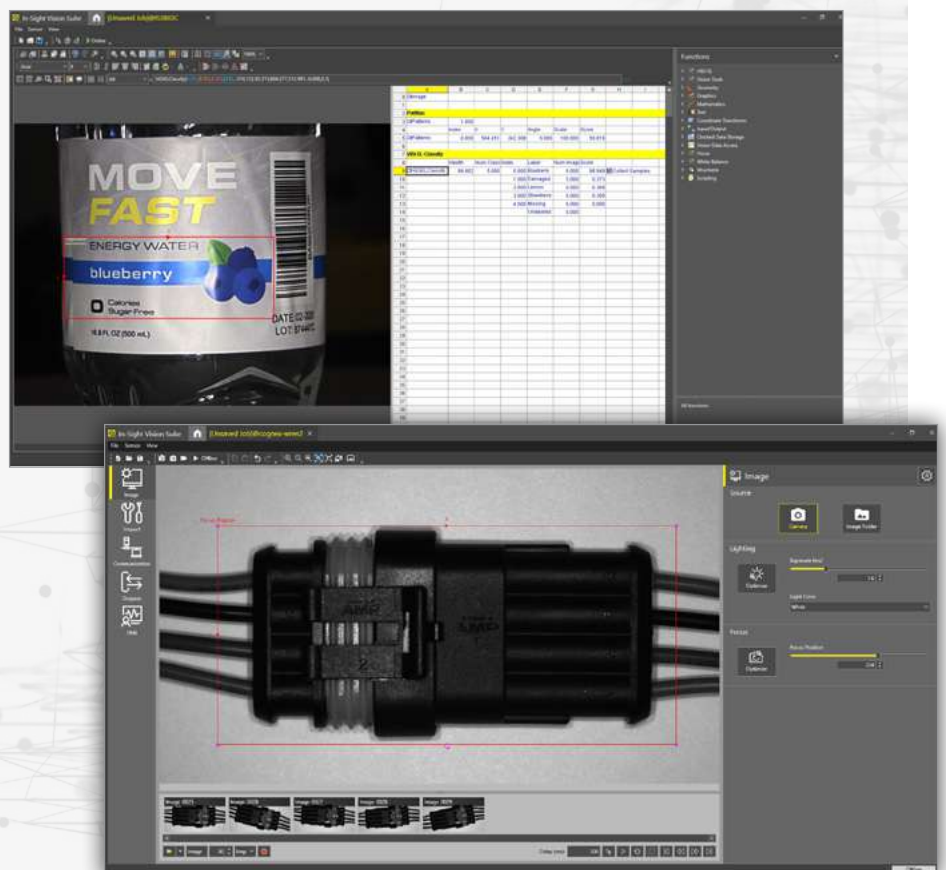
在支援各種 In-Sight 產品的可擴充性，並提供點選和進階設定選項的通用軟體平台中建立工作。

健全的電子表格型工作建立功能，對於複雜任務的工具參數可進行更多控制

→ 第 8 頁

直覺式 EasyBuilder® 介面簡化訓練工作流程，加速完成部署作業

→ 第 9 頁



全方位工具組可解決不同複雜度的任務

In-Sight 3800 在單一視覺系統中整合 AI 和規則型工具，滿足各種防錯應用的需求。您可以個別使用這些工具完成簡單的工作，或將工具結合使用，將更具挑戰性的問題自動化。

2-6 倍
 更快的工具處理速度
 (與先前系統比較)*

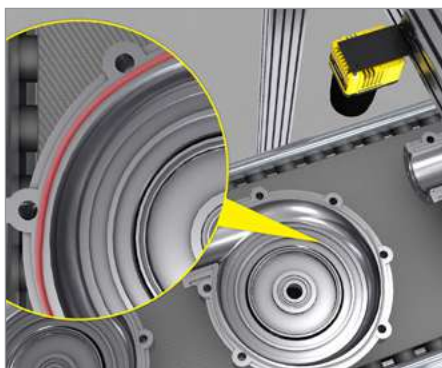
每分鐘最多
2,500
 個零件
 使用 In-Sight 3800 檢測



AI 工具

In-Sight 3800 內嵌強大的邊緣學習工具，利用 AI 技術在裝置上或在收集資料的「邊緣」處理圖像，即時提供精確結果。

邊緣學習工具易於使用並且可透過範例型訓練輕鬆進行部署，無需任何經驗。



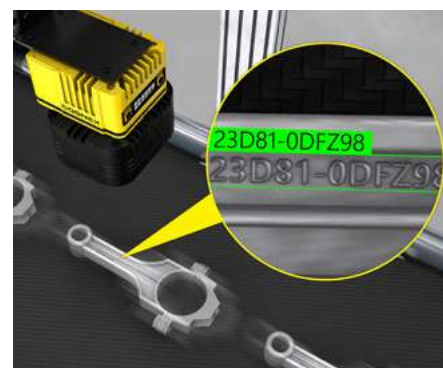
ViDi EL Segment

從複雜的零件和背景中擷取缺陷、區域和物件。



ViDi EL Classify

此工具可以根據多項特徵或特性，檢測組件並予以分類。



ViDi EL Read

輕鬆讀取反光、低對比度和表面不平整上的字元，包括多行文本。



訓練

只要使用五至十張相關類別或字元的範例圖像，即可在幾分鐘內讓 ViDi EL 工具完成訓練。訓練直接在裝置上完成，無需使用中央處理器 (CPU)。



信賴分數

取得結果準確度的即時視覺回饋。信賴分數可驗證 ViDi EL 工具是否正確地預測輸出，從而減少人工介入並可提升檢測可靠度。

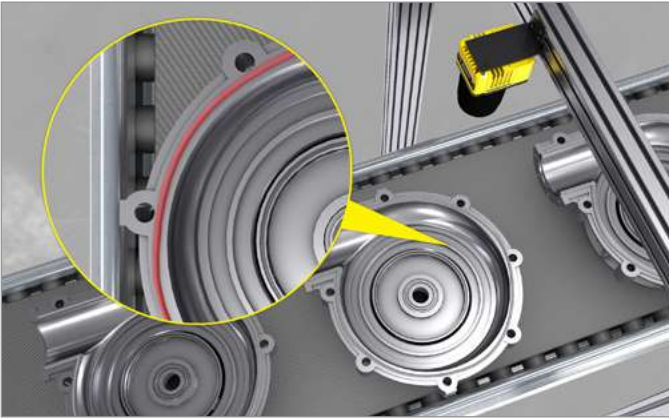


*規則型工具的效能比 In-Sight 7800/7900 系列更快 2 倍。AI 工具的效能比 In-Sight 2800 系列更快 3-6 倍。

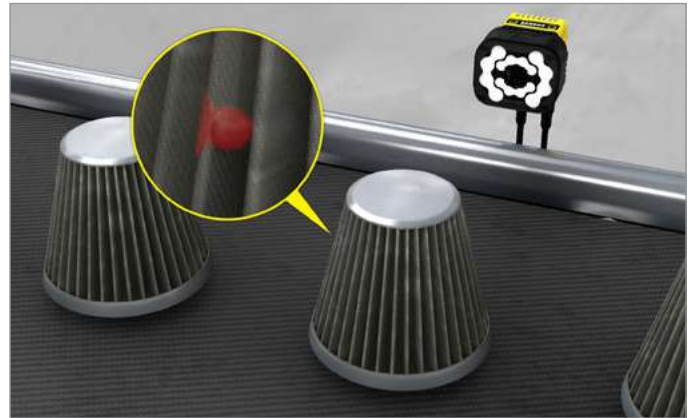


分割範例

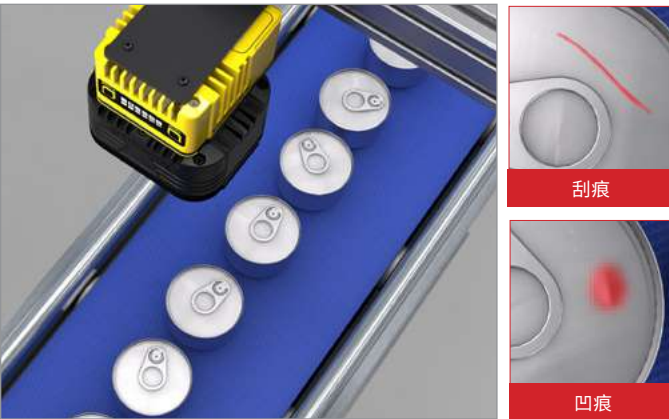
汽車業：為目標檢測分割嵌套零件



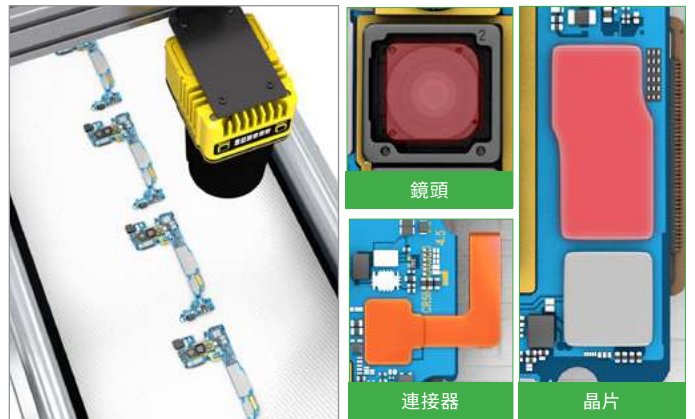
汽車業：識別細微的可變缺陷



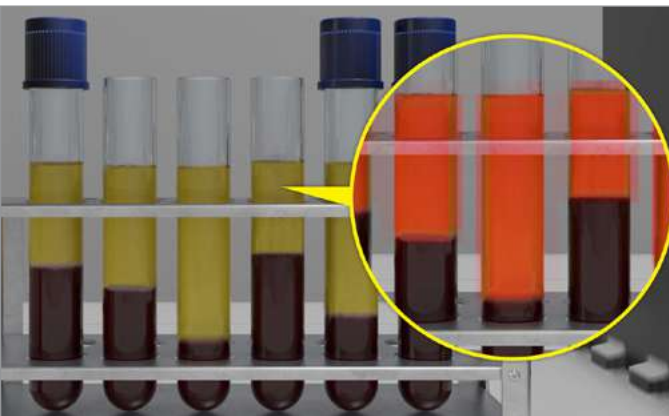
食品與飲料業：偵測並分類多種類型的缺陷



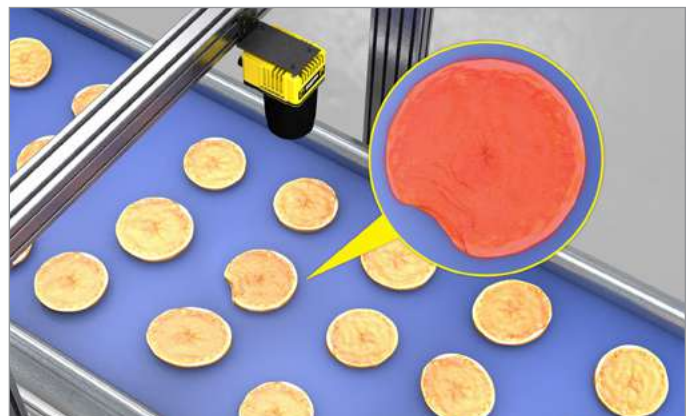
電子業：擷取零件中的不同區域，並依類別加以分割



生命科學業：分離試管檢體中的液位

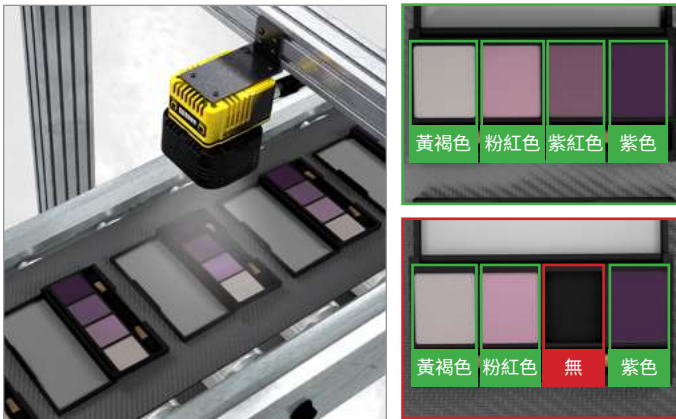


食品與飲料業：確保生產線中產品形狀的一致性

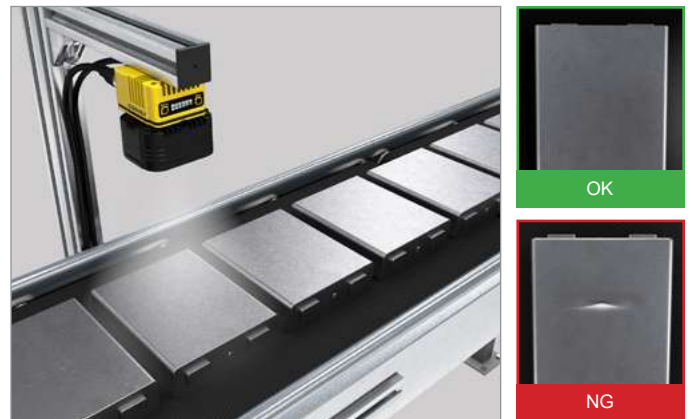


分類範例

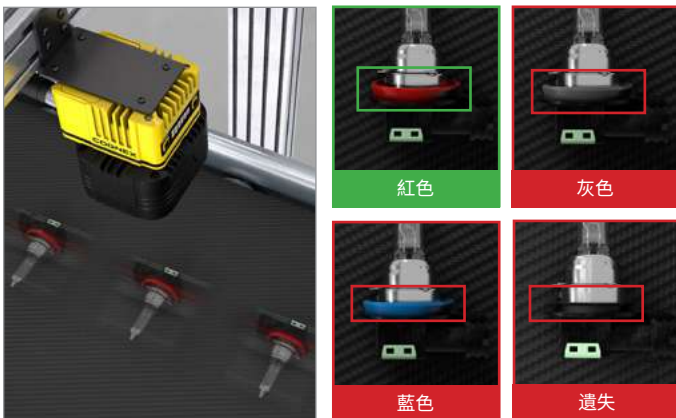
消費品行業: 偵測成套產品中內含品項是否存在, 並執行多 ROI 分類



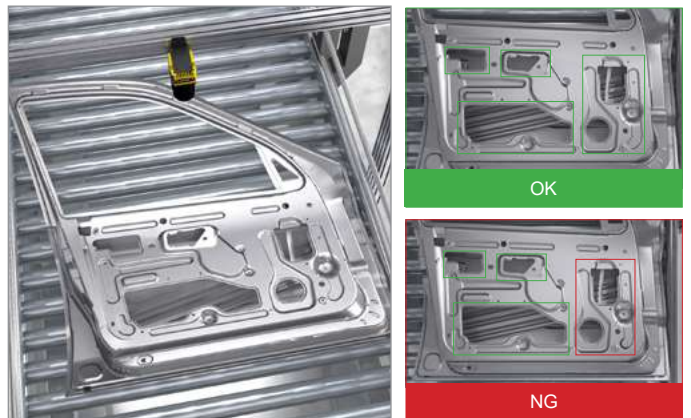
電動車 (EV) 電池: 檢查零件是否有表面瑕疵



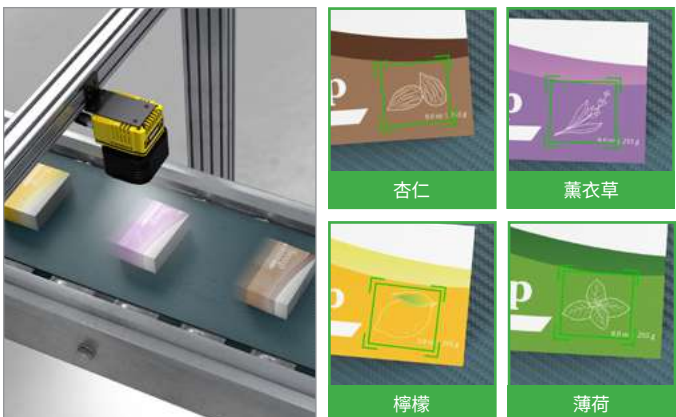
汽車電子行業: 偵測元件是否存在並將瑕疵分類



汽車組裝業: 檢查大型零件是否有細微缺陷



消費品行業: 分類包裝上的氣味或味道



食品與飲料業: 識別損壞或遺漏的元件



OCR 範例

物流業：讀取不同包裝類型上的多行文字



消費品行業：在各種不同的背景中辨讀批號



汽車業：讀取低對比度和反光表面上的條碼



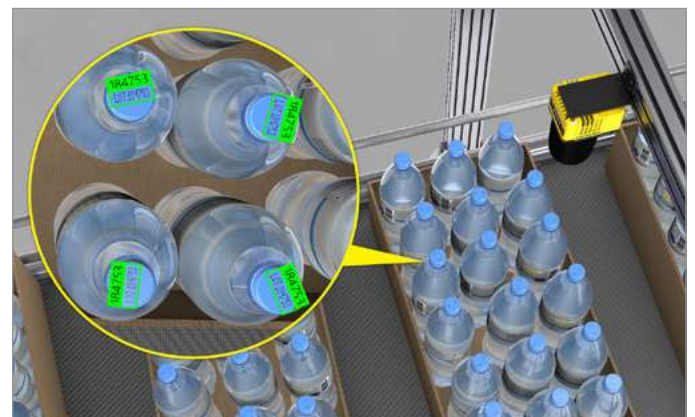
醫藥：高速執行線上驗證



汽車業：辨讀刻印在金屬表面上不易辨識的文字



食品與飲料業：同時讀取多個產品的批號





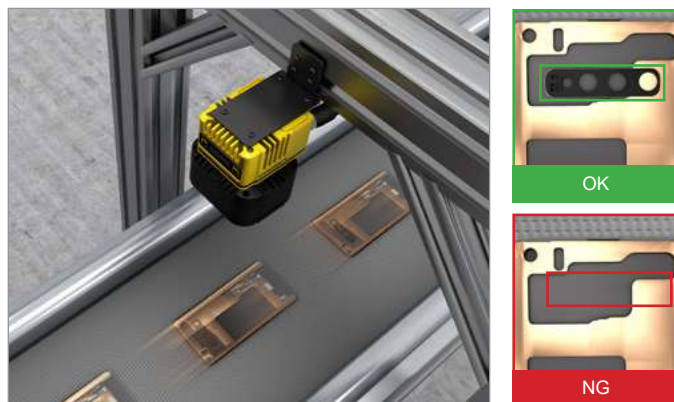
基於規則的視覺工具

In-Sight 3800 還配備大量經業界證實的傳統視覺工具程式庫，可讓您測量距離和斑點 (Blob)、計算像素和圖案、讀取條碼、引導機器人、執行數學和邏輯等應用。這些工具在 In-Sight 3800 上執行速度比前一代產品更快上 2 倍，因此您可以更迅速地解決應用問題並能接受速度更快的生產線。

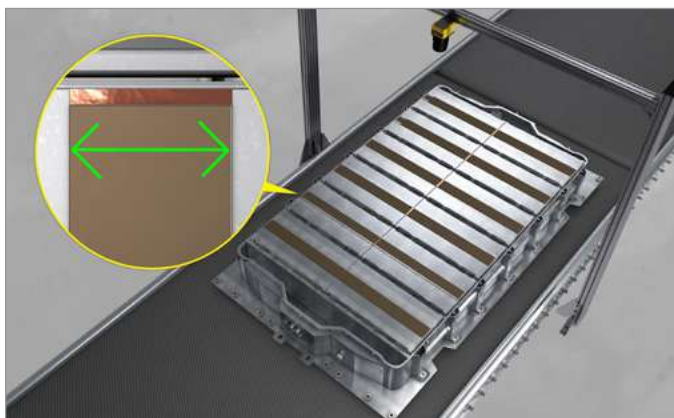
條碼讀取：讀取彎曲表面上的條碼



亮度：根據不同的亮度等級偵測元件是否存在



測量：偵測邊緣並測量兩者之間的距離



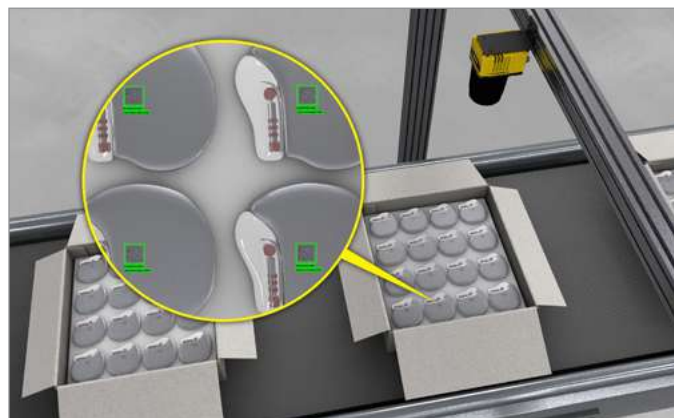
機器人輔助引導：揀選成品並將成品放置於箱子



計數：計算元件數量以驗證完整性



條碼讀取和 OCR：在大型掃描區域讀取多個 2D 條碼和文字



通用軟體平台提供靈活的開發選項

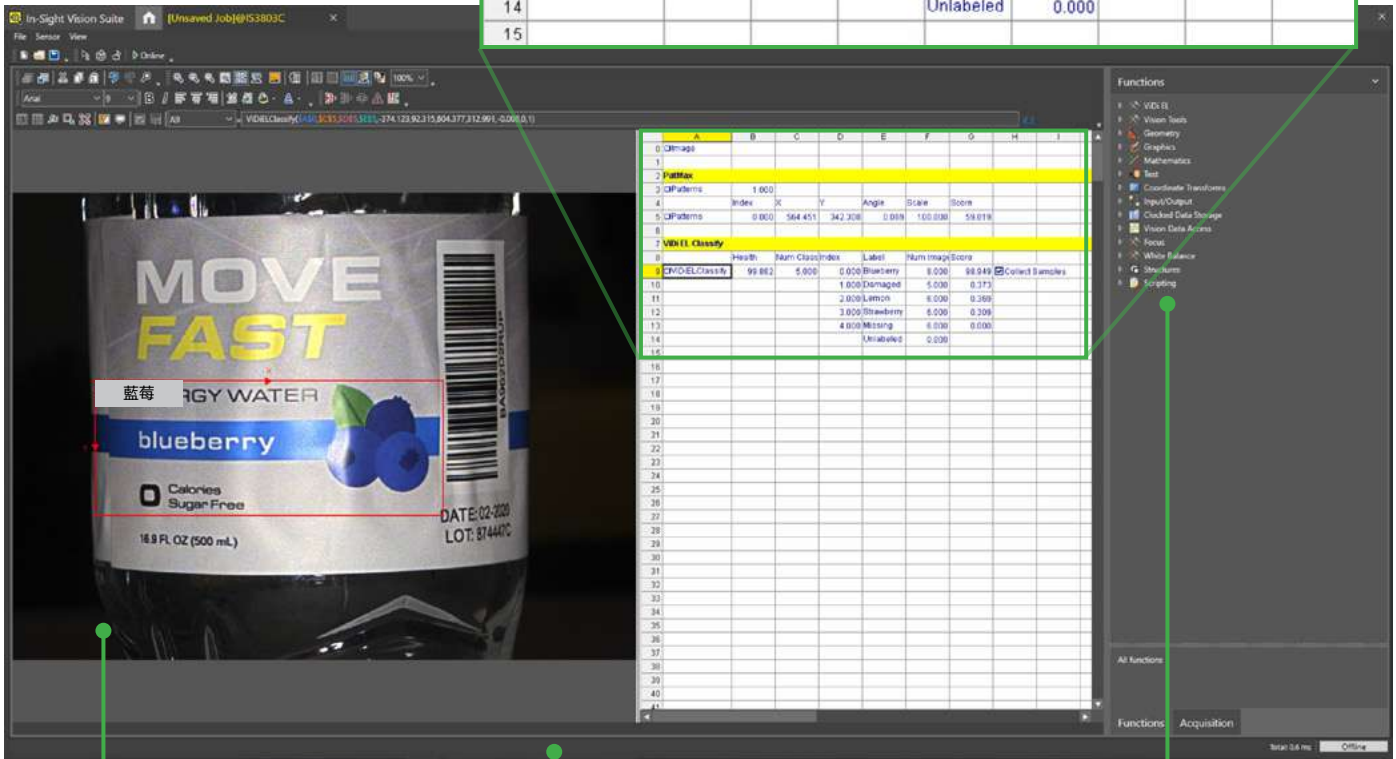
In-Sight 視覺套裝軟體是所有 In-Sight 產品的通用軟體，包括兩個程式設計環境 — 電子表格和 EasyBuilder，讓您隨著業務需求的演進，順暢地擴充解決方案。

電子表格可引導使用者完成進階應用

In-Sight 電子表格介面讓您迅速設定並執行工作，不需要進行程式設計。這個健全的開發環境讓您靈活地對工作參數進行重要調整，以便您可以隨著需求的變化調整應用。

強大的電子表格介面，可讓使用者解決複雜應用

	A	B	C	D	E	F	G	H	I
0	Image								
1									
2	PatMax								
3	Patterns	1.000							
4		Index	X	Y	Angle	Scale	Score		
5	Patterns	0.000	564.451	342.308	0.069	100.000	59.819		
6									
7	VIDI EL Classify								
8		Health	Num Class	Index	Label	Num Image	Score		
9	VIDI EL Classify	99.882	5.000	0.000	Blueberry	8.000	98.949	<input checked="" type="checkbox"/>	Collect Samples
10				1.000	Damaged	5.000	0.373		
11				2.000	Lemon	6.000	0.369		
12				3.000	Strawberry	6.000	0.309		
13				4.000	Missing	6.000	0.000		
14					Unlabeled	0.000			
15									



透過圖像播放輕鬆檢查和重新調用檔案

完整的 I/O 和通訊功能集讓工廠整合作業更精簡

全套 AI 和規則型視覺工具

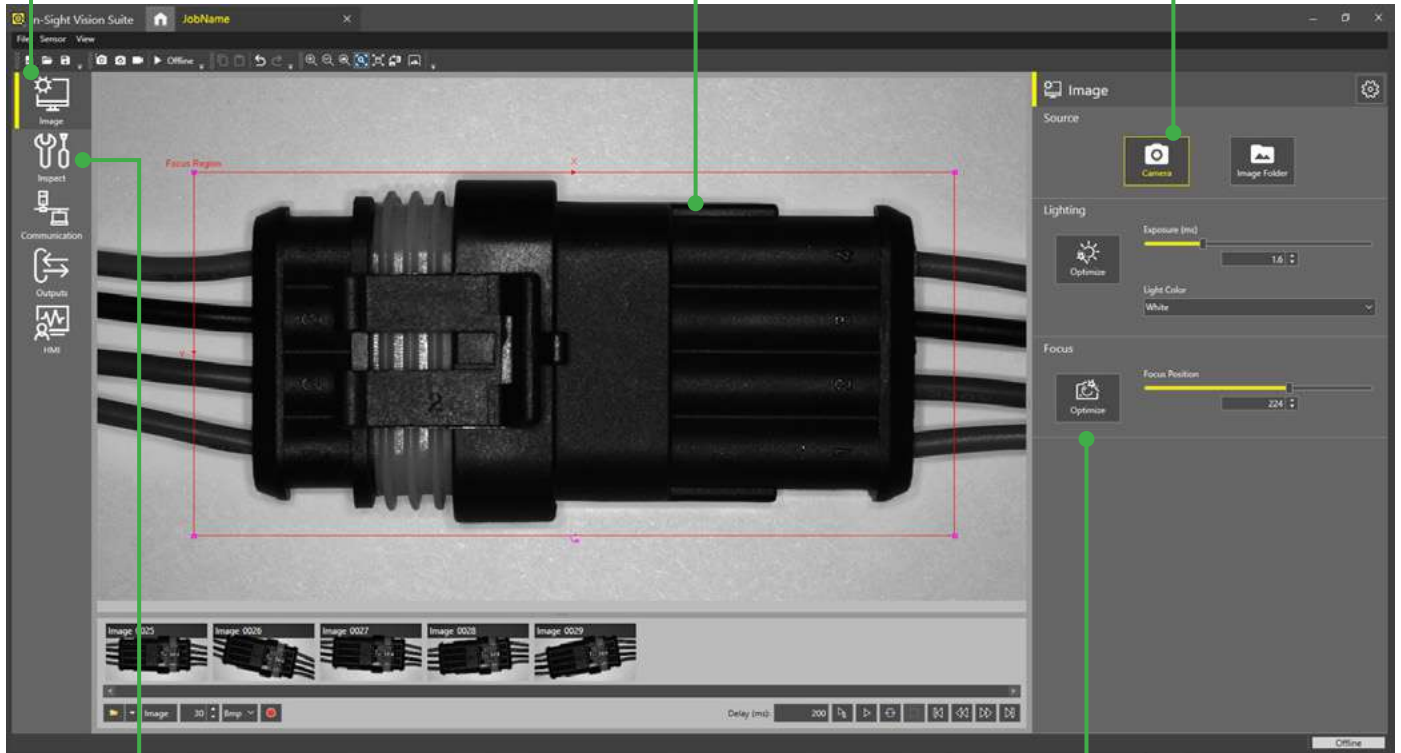
EasyBuilder 開發環境簡化設定並提供快速的周轉時間

In-Sight 視覺套裝軟體內的 EasyBuilder 介面具備點選式程式設計功能，最適合用來開發簡易或常見工作。直覺式流程會逐步引導開發人員完成從圖像擷取到最終結果等設定，讓新手與經驗豐富的使用者都能設定視覺應用。

輕鬆地**逐步**進行應用設定

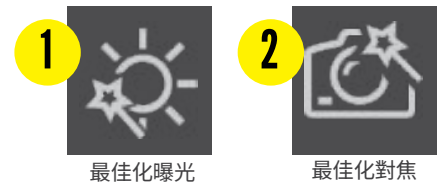
以圖像為中心的**點選**功能，讓使用者迅速設定工具

擷取即時圖像或上傳現有圖像庫



功能完備的傳統規則型視覺工具與**創新邊緣學習**工具

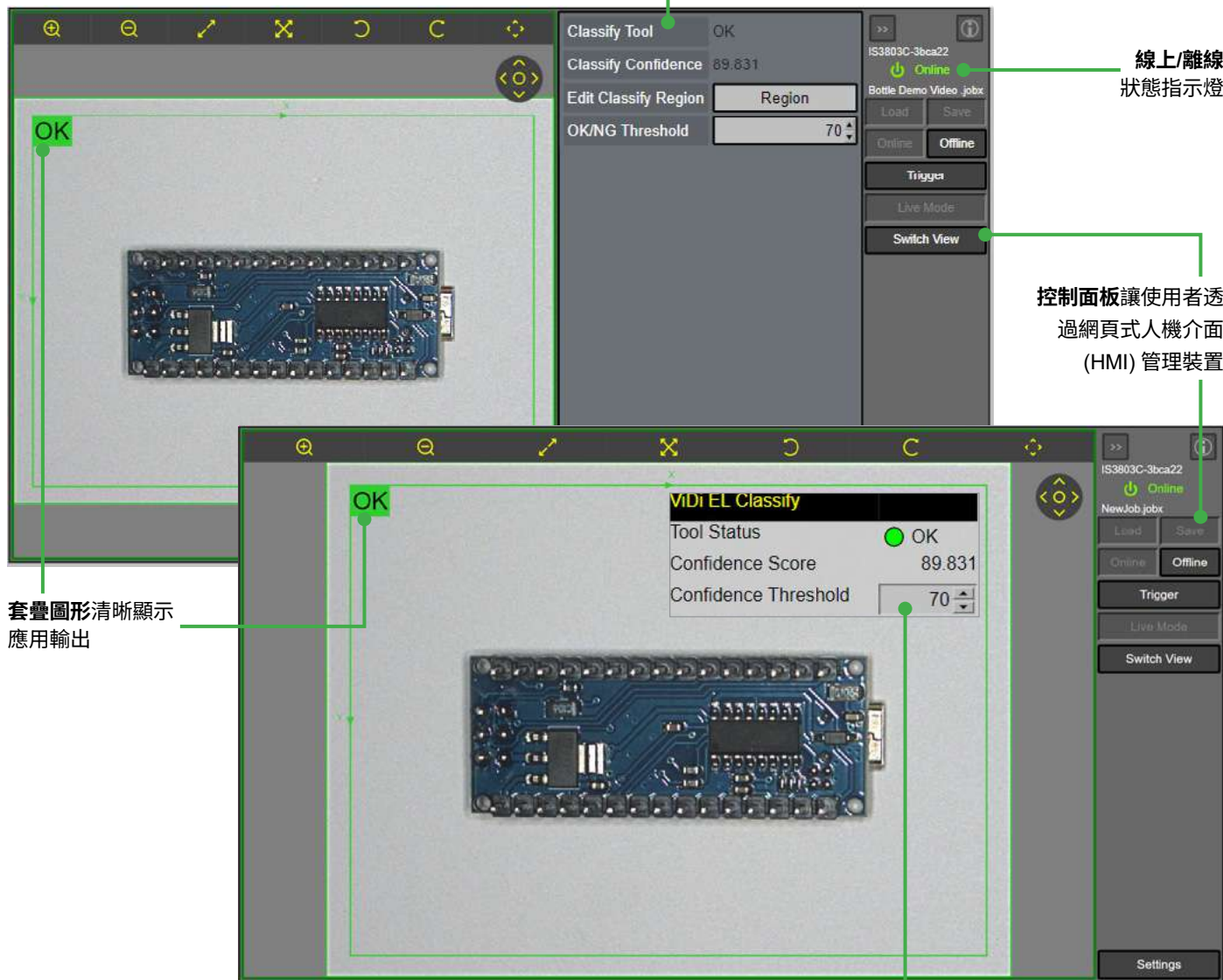
點選 **2** 下快速成像



網頁型人機介面 (HMI) 提供即時應用測試與最佳化

In-Sight 3800 提供網頁式人機介面 (HMI)，以利於在執行階段視覺化。使用者可以從人機介面 (HMI) 中查看檢測結果並修改設定參數，以便將應用最佳化。

EasyView 使用簡化格式顯示各個工作的標籤



CustomView 顯示電子表格的進階設定

使用 VisionView Web 直接在 在廠房設定應用程式

VisionView Web 是一個顯示面板，讓您無需使用電腦即可快速訓練、更新和監控生產線上的工作。在工廠現場採用此技術可提高效率、簡化裝置管理，並提供即時回饋，以立即改善製程。



全功能視覺系統解決各種廣泛應用

In-Sight 3800 以整套創新的 Cognex 視覺工具和便利的功能設計而成，提供快速、可靠的自動化功能。



多色照明提供靈活性

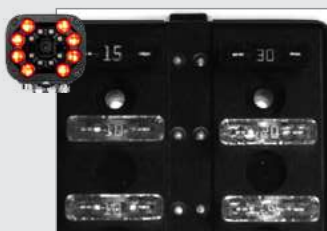
多色 (RGBW 和 IR) 照明選項可讓您最佳化影像對比度，無論操作條件如何。只要按一下按鍵，即可變更燈光顏色並產生高解析度影像，實現檢測更精準。

適用於長距離應用的強大照明

進階照明可強化強度，創造高品質影像。此照明提供紅色和白色選項，可將覆蓋範圍最大化，並將曝光時間降至最低，從而提高產量。



實際組件



紅光：數字不明確



藍光：數字清晰

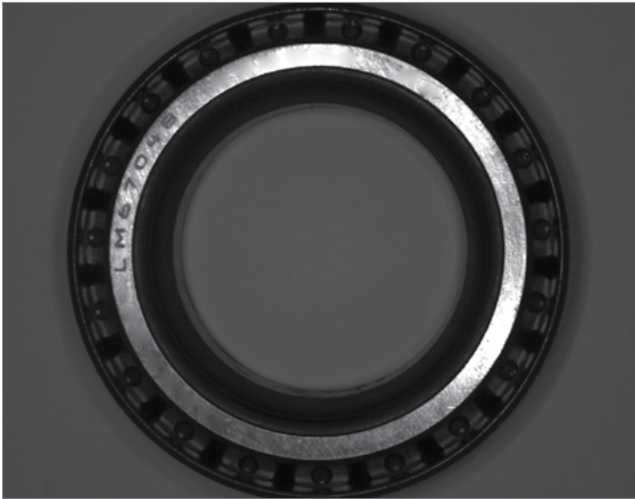


創新技術突破 HDR 極限

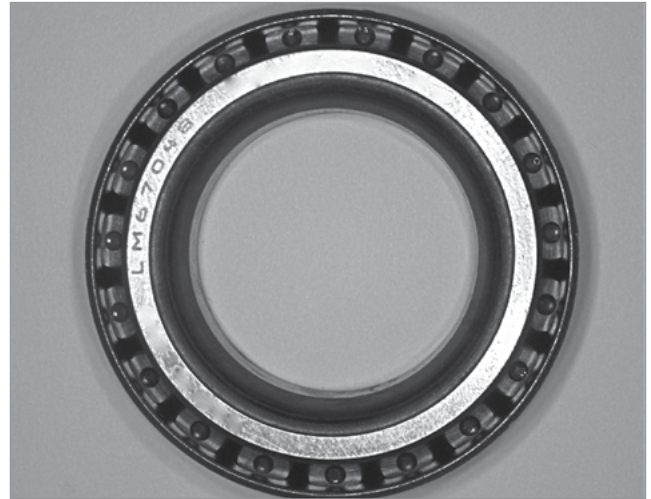
HDR+ 透過自動最佳化對比度，增強 HDR 技術的功能。這樣一來，單次擷取即可建立更加一致、詳細的圖像。HDR+ 提供單色和彩色兩種選擇，提供更高的對比度和圖像品質，使您能夠：

- 查看過往看不到的特徵
- 降低光線強度
- 增加景深

零件檢測和 OCR



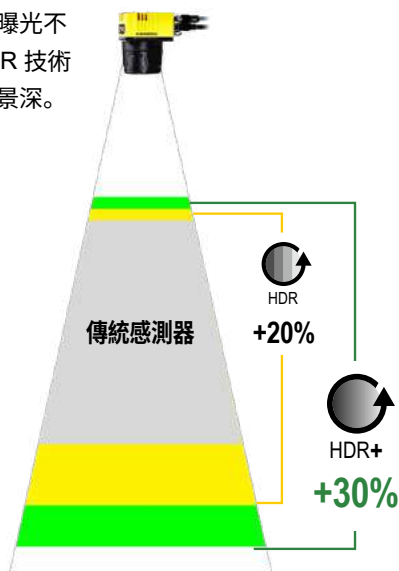
無 HDR: 內嵌式零件無法清晰顯示。



有 HDR+: 可看見序號和軸承。

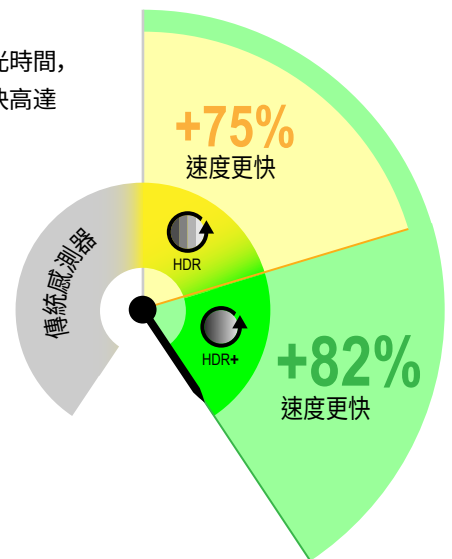
更廣的景深

HDR+ 可減少曝光過度或曝光不足的情形，提供比標準 HDR 技術與傳統成像感測器更深的景深。



生產線速度更快

HDR+ 可大幅縮短曝光時間，讓您可以接受速度加快高達 80% 的生產線。



適合目前與未來需求的可擴充架構

In-Sight 3800 系列提供多種配件與模組化元件。這樣的彈性讓使用者迅速適應不斷變化的需求，例如全新變更、加快生產線速度，以及更高的品質標準。

1.6、3.2、5、8、12 和 16 MP 選項



有關配件相容性的其他詳細資訊，請參閱第 19 頁。

是否需要協助設定您的系統？

請觀看此解說影片，逐步引導您完成建構流程。



In-Sight 3800 系列規格

影像感測器	IS3801M	IS3801C	IS3803M	IS3803C	IS3805M	IS3805C
位元深度	8 位元單色	24 位元彩色	8 位元單色	24 位元彩色	8 位元單色	24 位元彩色
每秒畫格數 (最大、全解析度)	125 fps	52 fps	47 fps	30 fps	32 fps	21 fps
感測器類別	1/2.3 吋 CMOS, 全域快門		1/1.8 吋 CMOS, 全域快門		2/3 吋 CMOS, 全域快門	
感測器特性	對角線 6.3 mm; 3.45 x 3.45 μm 正方形像素		對角線 11.1 mm; 3.45 x 3.45 μm 正方形像素		對角線 11.1 mm; 3.45 x 3.45 μm 正方形像素	
最大圖像解析度 (像素)	1440 x 1080		2048 x 1536		2448 x 2048	
電子快門速度	19.5 μs 至 200,000 μs		25.1 μs 至 200,000 μs		19.1 μs 至 200,000 μs	

影像感測器	IS3808M	IS3808C	IS3812M	IS3812C	IS3816M	IS3816C
位元深度	8 位元單色	24 位元彩色	8 位元單色	24 位元彩色	8 位元單色	24 位元彩色
每秒畫格數 (最大、全解析度)	24 fps	12 fps	22 fps	11 fps	18 fps	8 fps
感測器類別	2/3 吋 CMOS, 全域快門		1/1.1 吋 CMOS, 全域快門		1.1 吋 CMOS, 全域快門	
感測器特性	對角 11.1 mm, 2.74 x 2.74 μm 方形像素		對角線 14.0 mm; 2.74 x 2.74 μm 正方形像素		對角線 16.8 mm; 2.74 x 2.74 μm 正方形像素	
最大圖像解析度 (像素)	2840 x 2840		4096 x 3000		5320 x 3032	
電子快門速度	22 μs 至 200,000 μs		22 μs 至 200,000 μs		29.1 μs 至 200,000 μs	

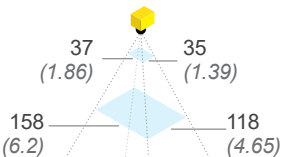
視覺系統	
內存	4 GB
鏡頭類別	C 接口康耐視自動對焦高速液態鏡頭或康耐視手動對焦鏡頭 (與多色照明燈照明配件搭配使用)。
觸發器	1 個光隔離的取像觸發輸入。
離散輸入	1 個光隔離的取像觸發輸入。 連結至分接電纜時, 最多 3 個一般用途輸入。
離散輸出	連結至分接電纜時, 最多 4 個高速輸出。
LED 狀態指示燈	合格/不合格 LED 燈和環形指示燈, 網路 LED 燈及錯誤 LED 燈。
高速液態鏡頭使用壽命	對焦週期次數: 18 億個週期
作業/程式內存	7.2 GB 非易失性閃存; 透過遠端網路裝置無儲存容量限制。
圖像處理內存	512 MB SDRAM
網路通訊	2 個乙太網路連接埠, 10/100/1000 BaseT 搭配自行切換 MDIX。IEEE 802.3 TCP/IP 通訊協定。 1 個 USB-C 連接埠 (支援直接連接到 PC 上的 In-Sight 視覺套裝軟體, 不支援工廠現場通訊協定)。 支援 DHCP、靜態和連結本機 IP 位址設定。
通訊協定	TCP/IP、PROFINET、EtherNet/IP、SLMP、ModbusTCP、(S)FTP、RS-232C
耗電量	24 V DC ± 10%, 最大 2.0 A。
輸出功率	24 V DC, 最大 1.0 A (外部燈)。
材質	壓鑄鋁合金與鋅外殼。
完成	烤漆。
安裝	四個 M3 螺紋安裝孔。請參閱配件以瞭解支援的安裝配件。 圖案: 38.5 × 58.5 mm (1.52 × 2.60 英吋)
重量	未安裝配件的 In-Sight 3800: 570 g (20.10 oz)。 45 mm 塑膠 C 接口鏡頭護蓋 (COV-380-CMNT-45): 625 g (22.0 oz) - 不含鏡頭。 60 mm 塑膠 C 接口鏡頭護蓋 (COV-380-CMNT-60): 635 g (22.4 oz) - 不含鏡頭。 75 mm 塑膠 C 接口鏡頭護蓋 (COV-380-CMNT-75): 650 g (22.9 oz) - 不含鏡頭。 搭配多色照明燈、高速液態鏡頭 (16 mm) 和標準前蓋: 840 g (29.6 oz)。 搭配多色照明燈、高速液態鏡頭 (16 mm) 和穹頂式前蓋附件: 970 g (34.2 oz)。 配備紅色 Torch-HR 光源, 高速液態鏡頭 (25mm) : 2935 g (103.5 oz)。 配備白色 Torch-HR 光源, 高速液態鏡頭 (25mm) : 2980 g (105.1 oz)。
環境溫度	0° C 至 40° C (32° F 至 122° F)
儲存溫度	-20° C 至 80° C (-4° F 至 176° F)
濕度	<95% (不凝結)
防護等級	正確連接所有電纜 (或已安裝隨附連接器插頭)、IP67 等級外蓋或正確安裝的多色照明燈附件后, 有 IP67 等級保護。
電擊 (包裝)	IEC 60068-2-27: 在連結電纜或電纜插頭以及 150 公克或更輕的鏡頭的情況下, 18 次撞擊 (每個 [X、Y、Z] 軸每個極性 3 次撞擊) 80 Gs (11 ms 時為 800 m/s ² , 半正弦)。
振動 (載運和存放)	IEC 60068-2-6: 在連結電纜或電纜插頭以及 150 公克或更輕的鏡頭的情況下, 在三個主軸以 10 Gs (10 至 500 Hz, 100 m/s ² / 15 mm) 各進行 2 小時的震動測試。
法規/符合性	CE, FCC, KCC, TÜV SÜD NRTL, EU RoHS, 中國 RoHS

視野圖表*

工作距離
單位:mm (吋)

**160 萬像素含
16 mm 鏡頭**

最小
150 (5.9)



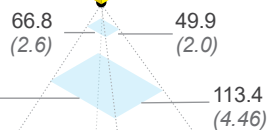
中點
500 (19.7)

最大
2000 (78.7)



**300 萬像素含
16 mm 鏡頭**

最小
66.8 (2.6)

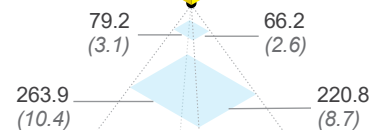


890.1 (35)

665.9 (26.2)

**500 萬像素含
16 mm 鏡頭**

最小
79.2 (3.1)



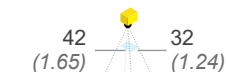
1055.7 (41.6)

883.2 (34.8)

工作距離
單位:mm (吋)

**160 萬像素含
24 mm 鏡頭**

最小
200 (7.9)



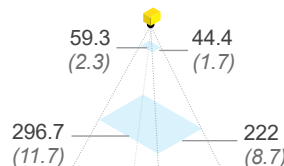
中點
1000 (39.4)

最大
4000 (157.5)



**300 萬像素含
24 mm 鏡頭**

最小
59.3 (2.3)

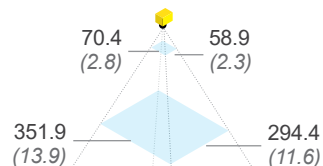


1186.8 (46.7)

887.8 (35)

**500 萬像素含
24 mm 鏡頭**

最小
70.4 (2.8)



1407.6 (55.4)

1177.6 (46.4)

*視野圖表是以高速液態鏡頭的最小和最大對焦距離為根據。如果高速液態鏡頭搭配多色照明燈配件使用,在介於 150-500 mm (5.9-19.7 吋) 之間的距離,系統的光線強度/均一度達到最佳效能。



針對您的應用尋找適合的鏡頭

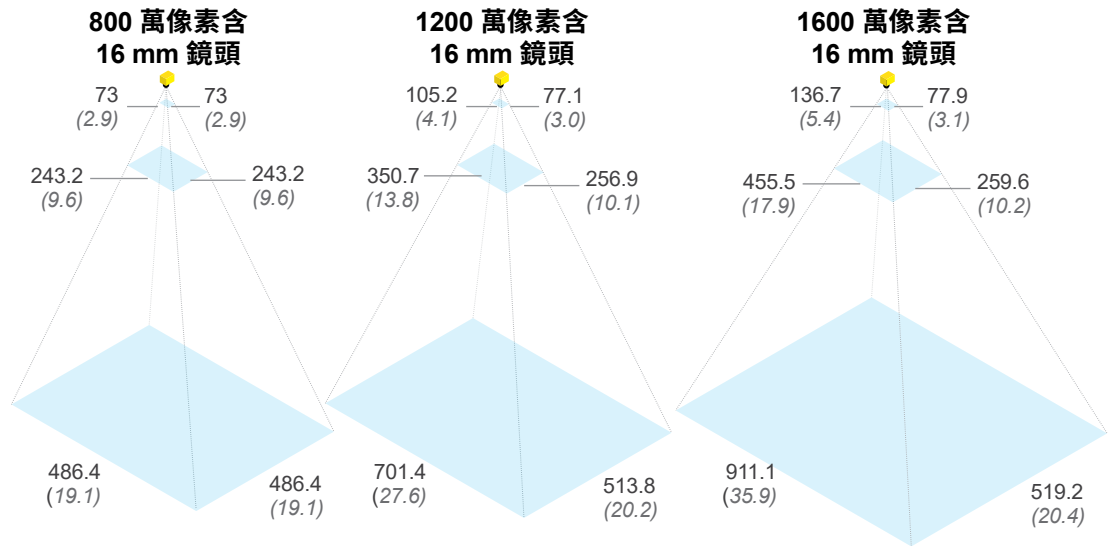
康耐視的鏡頭顧問讓您針對應用輕鬆選擇合適的鏡頭。請輸入您的規格,點選「Calculate (計算)」,讓顧問處理後續作業。

工作距離
單位: mm (吋)

最小
150 (5.9)

中點
500 (19.7)

最大
1000 (39.4)

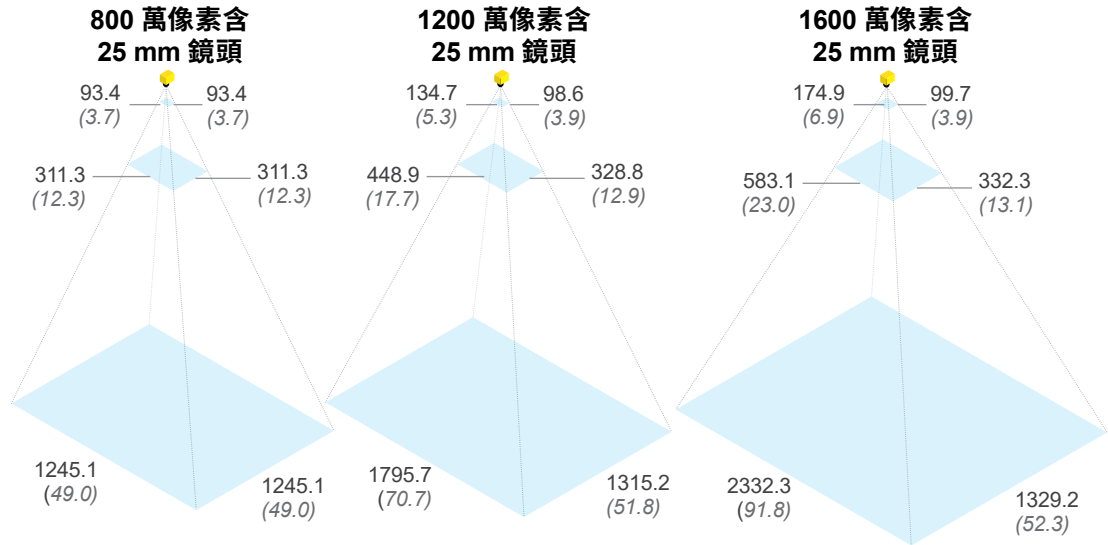


工作距離
單位: mm (吋)

最小
300 (11.8)

中點
1000 (39.4)

最大
4000 (157.5)

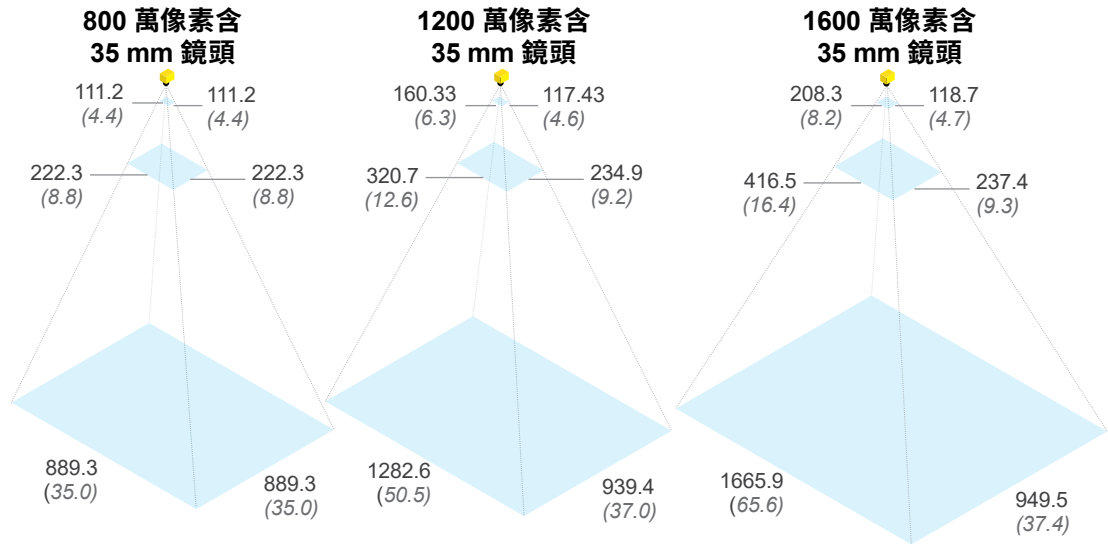


工作距離
單位: mm (吋)

最小
500 (19.7)











中點
1000 (39.4)

最大
4000 (157.5)



*視野圖表是以高速液態鏡頭的最小和最大對焦距離為根據。如果高速液態鏡頭搭配多色照明燈配件使用，在介於 150–500 mm (5.9–19.7 吋) 之間的距離，系統的光線強度均一度達到最佳效能。

產品 ID 和說明*

In-Sight 3800 系列									
	產品 ID	解析度	單色/彩色	高性能版	燈光	鏡頭	前蓋	工具組	
	IS3801MX-00001-SA	1.6 MP	單色	超高性能版	無	無	無	EB/SS, 所有工具	
	IS3801CX-00001-SA	1.6 MP	色彩	超高性能版	無	無	無	EB/SS, 所有工具	
	IS3801MS-00001-SA	160 萬像素	單色	標準	無	無	無	EB/SS, 所有工具	
	IS3801CS-00001-SA	160 萬像素	彩色	標準	無	無	無	EB/SS, 所有工具	
	IS3801MX-14121-SA	1.6 MP	單色	超高性能版	多色照明燈	8 mm HSLL	漫射型	EB/SS, 所有工具	
	IS3801CX-14121-SA	1.6 MP	色彩	超高性能版	多色照明燈	8 mm HSLL	漫射型	EB/SS, 所有工具	
	IS3801MX-14621-SA	1.6 MP	單色	超高性能版	多色照明燈	16 mm HSLL	漫射型	EB/SS, 所有工具	
	IS3801CX-14621-SA	1.6 MP	色彩	超高性能版	多色照明燈	16 mm HSLL	漫射型	EB/SS, 所有工具	
	IS3801MX-14821-SA	1.6 MP	單色	超高性能版	多色照明燈	24 mm HSLL	漫射型	EB/SS, 所有工具	
	IS3801CX-14821-SA	1.6 MP	色彩	超高性能版	多色照明燈	24 mm HSLL	漫射型	EB/SS, 所有工具	
	IS3801MX-14921-SA	1.6 MP	單色	超高性能版	多色照明燈	10 mm HSLL	漫射型	EB/SS, 所有工具	
	IS3801CX-14921-SA	1.6 MP	色彩	超高性能版	多色照明燈	10 mm HSLL	漫射型	EB/SS, 所有工具	
	IS3803MX-00001-SA	320 萬像素	單色	超高性能版	無	無	無	EB/SS, 所有工具	
	IS3803CX-00001-SA	320 萬像素	色彩	超高性能版	無	無	無	EB/SS, 所有工具	
	IS3803MS-00001-SA	320 萬像素	單色	標準	無	無	無	EB/SS, 所有工具	
	IS3803CS-00001-SA	320 萬像素	彩色	標準	無	無	無	EB/SS, 所有工具	
	IS3803MX-14621-SA	320 萬像素	單色	超高性能版	多色照明燈	16 mm HSLL	漫射型	EB/SS, 所有工具	
	IS3803CX-14621-SA	320 萬像素	色彩	超高性能版	多色照明燈	16 mm HSLL	漫射型	EB/SS, 所有工具	
	IS3803MX-14821-SA	320 萬像素	單色	超高性能版	多色照明燈	24 mm HSLL	漫射型	EB/SS, 所有工具	
	IS3803CX-14821-SA	320 萬像素	色彩	超高性能版	多色照明燈	24 mm HSLL	漫射型	EB/SS, 所有工具	
	IS3803MX-14921-SA	320 萬像素	單色	超高性能版	多色照明燈	10 mm HSLL	漫射型	EB/SS, 所有工具	
	IS3803CX-14921-SA	320 萬像素	色彩	超高性能版	多色照明燈	10 mm HSLL	漫射型	EB/SS, 所有工具	
		IS3805MX-00001-SA	500 萬像素	單色	超高性能版	無	無	無	EB/SS, 所有工具
		IS3805CX-00001-SA	500 萬像素	色彩	超高性能版	無	無	無	EB/SS, 所有工具
IS3805MS-00001-SA		500 萬像素	單色	標準	無	無	無	EB/SS, 所有工具	
IS3805CS-00001-SA		500 萬像素	彩色	標準	無	無	無	EB/SS, 所有工具	
	IS3805MX-14621-SA	500 萬像素	單色	超高性能版	多色照明燈	16 mm HSLL	漫射型	EB/SS, 所有工具	
	IS3805CX-14621-SA	500 萬像素	色彩	超高性能版	多色照明燈	16 mm HSLL	漫射型	EB/SS, 所有工具	
	IS3805MX-14821-SA	500 萬像素	單色	超高性能版	多色照明燈	24 mm HSLL	漫射型	EB/SS, 所有工具	
	IS3805CX-14821-SA	500 萬像素	色彩	超高性能版	多色照明燈	24 mm HSLL	漫射型	EB/SS, 所有工具	
	IS3808MX-00001-SA	800 萬像素	單色	超高性能版	無	無	無	EB/SS, 所有工具	
	IS3808CX-00001-SA	800 萬像素	色彩	超高性能版	無	無	無	EB/SS, 所有工具	
	IS3808MS-00001-SA	800 萬像素	單色	標準	無	無	無	EB/SS, 所有工具	
	IS3808CS-00001-SA	800 萬像素	彩色	標準	無	無	無	EB/SS, 所有工具	
	IS3812MX-00001-SA	1200 萬像素	單色	超高性能版	無	無	無	EB/SS, 所有工具	
	IS3812CX-00001-SA	1200 萬像素	彩色	超高性能版	無	無	無	EB/SS, 所有工具	
	IS3812MS-00001-SA	1200 萬像素	單色	標準	無	無	無	EB/SS, 所有工具	
	IS3812CS-00001-SA	1200 萬像素	彩色	標準	無	無	無	EB/SS, 所有工具	
	IS3816MX-00001-SA	1600 萬像素	單色	超高性能版	無	無	無	EB/SS, 所有工具	
	IS3816CX-00001-SA	1600 萬像素	色彩	超高性能版	無	無	無	EB/SS, 所有工具	
	IS3816MS-00001-SA	1600 萬像素	單色	標準	無	無	無	EB/SS, 所有工具	
	IS3816CS-00001-SA	1600 萬像素	彩色	標準	無	無	無	EB/SS, 所有工具	
	IS3808MX-22321-SA	800 萬像素	單色	超高性能版	紅色火炬-HR	25 mm HSLL - HR	漫射型	EB/SS, 所有工具	
	IS3808CX-21321-SA	800 萬像素	色彩	超高性能版	白火炬-HR	25 mm HSLL - HR	漫射型	EB/SS, 所有工具	
	IS3812MX-22321-SA	1200 萬像素	單色	超高性能版	紅色火炬-HR	25 mm HSLL - HR	漫射型	EB/SS, 所有工具	
	IS3812CX-21321-SA	1200 萬像素	彩色	超高性能版	白火炬-HR	25 mm HSLL - HR	漫射型	EB/SS, 所有工具	
	IS3816MX-22021-SA	1600 萬像素	單色	超高性能版	紅色火炬-HR	無	漫射型	EB/SS, 所有工具	
	IS3816CX-21021-SA	1600 萬像素	色彩	超高性能版	白火炬-HR	無	漫射型	EB/SS, 所有工具	

*本表格僅包含最常見的產品機型。

1EasyBuilder/電子表格

元件與配件

燈光

	產品 ID	描述
	380-TORCH-MULTI-AF ¹	適用於自動對焦鏡頭的多色照明燈配件組。 包括:多色照明燈照明模組, 照明模組的支架 (僅限 CLN-CXXFXX-HSLL 高速液態鏡頭), 漫射式前蓋、照明 PCB, 2 mm 六角工具。
	380-TORCH-MULTI-MF ¹	適用於手動對焦鏡頭的多色照明燈配件組。 包括:多色照明燈照明模組, 照明模組的支架 (僅限 CLN-CXXFXX 手動對焦鏡頭), 漫射式護蓋、照明 PCB, 2 mm 六角工具。
	380-TORCH-RED-HR	適用於高解析度機型的紅色 Torch-HR 配件套件。 包括 Red Torch-HR 照明模組、擴散式護蓋、照明纜線、2mm 六角工具。
	380-TORCH-WHITE-HR	適用於高解析度型號的白色 Torch-HR 配件套件。 包括 White Torch-HR 照明模組、擴散式護蓋、照明纜線、2mm 六角工具。

前蓋

	產品編碼	描述
	380-TORCH-COVDF ¹	多色照明燈漫射式前蓋
	380-TORCH-COVPOL ¹	多火炬交叉極化旋轉式 cover
	380-TORCH-COVCLR ¹	多色照明燈透明前蓋
	380-TORCH-DOME ¹	多色火炬光穹頂前蓋附件
	380-TORCH-HR-COVDF	Torch-HR 擴散式封面
	380-TORCH-HR-COVPL	Torch-HR 交叉偏光前蓋
	380-TORCH-HR-COVCL	Torch-HR 透明前蓋

帶通濾鏡

	產品編碼	描述
	380-TORCH-BP450 ¹	Mu lti T orch 藍色帶通過濾器
	380-TORCH-BP635 ¹	Mul ti Tor ch 的紅色帶通過濾器

1 與 IS3801/3803/3805 相容。

2 與 IS3801 相容。

3 與 IS3808/3812 相容。

4 與 IS3808/3812/3816 相容。

固定架

	產品 ID	描述
	BKT-INS-01	安裝支架, 含 M3, M4 和 1/4 - 20 個安裝孔
	ISB-7000-7K	轉換器安裝支架, 含 M3 內六角孔螺絲/扳手
	ISB-7000-5K	轉換器固定支架, 含十字 M3 螺絲和 M4 螺絲
	DMBK-PVT-HPIT-380	用於 Torch-HR 型號的 U 型安裝支架, 帶 M6 安裝孔

鏡頭

	產品編碼	描述
	CLN-C16F8FS-HSLL ¹	16 mm HSLL
	CLN-C24F6FS-HSLL ¹	24 mm HSLL
	CLN-C16F8FS ¹	16 mm 手動對焦鏡頭
	CLN-C24F6FS ¹	24 mm 手動對焦鏡頭
	CLN-C16F65-HSLL-HR ³	16 mm HSLL - 高解析度
	CLN-C25F65-HSLL-HR ³	25 mm HSLL - 高解析度
	CLN-C35F06-HSLL-HR ³	35 mm HSLL - 高解析度
	ML-M0818HR ²	8 mm Moritex HR 系列鏡頭
	ML-M1218HR ²	12 mm Moritex HR 系列鏡頭
	ML-M1618HR ²	16 mm Moritex HR 系列鏡頭
	ML-M2518HR ²	25 mm Moritex HR 系列鏡頭
	ML-M3520HR ²	35 mm Moritex HR 系列鏡頭
	ML-M5025HR ²	50 mm Moritex HR 系列鏡頭
	ML-M0625UR ¹	6 mm Moritex UR 系列鏡頭
	ML-M0822UR ¹	8 mm Moritex UR 系列鏡頭
	ML-M1218UR ¹	12 mm Moritex UR 系列鏡頭
	ML-M1616UR ¹	16 mm Moritex UR 系列鏡頭
	ML-M2516UR ¹	25 mm Moritex UR 系列鏡頭
	ML-M3520UR ¹	35 mm Moritex UR 系列鏡頭
	ML-M5025UR ¹	50 mm Moritex UR 系列鏡頭
	ML-U0618SR ⁴	6 mm Moritex SR 系列鏡頭
	ML-U1217SR ⁴	12 mm Moritex SR 系列鏡頭
	ML-U1615SR ⁴	16 mm Moritex SR 系列鏡頭
	ML-U2515SR ⁴	25 mm Moritex SR 系列鏡頭
	ML-U3518SR ⁴	35 mm Moritex SR 系列鏡頭
	ML-U5022SR ⁴	50 mm Moritex SR 系列鏡頭

鏡頭前蓋

	產品編碼	描述
	COV-380-CMNT-45	45 mm 塑膠鏡頭前蓋
	COV-380-CMNT-60	60 mm 塑膠鏡頭前蓋
	COV-380-CMNT-75	75 mm 塑膠鏡頭前蓋
	COV-7000-CMNT-LGX	30 mm 鏡頭蓋延長環

電纜

產品編碼	描述
IVSL-5PM12-JXXX	外部照明纜線, 黃色 (300 mm、500 mm、1000 mm、2000 mm)
IVSL-M12-NSB-XXX	外部照明纜線, 黑色 (300 mm、1000 mm、2000 mm)
CCB-M12LTF-XX	外部照明纜線, 灰色 (0.5 公尺、1 公尺、2 公尺、5 公尺)
ICQ-CB-0.5-IFL-M12	黑色 M12 至 M12 電纜, 含小型直插電容器 (2 公尺)
CCB-84901-2001-XX	乙太網路纜線, X-coded M12-8 至 RJ-45 (2 公尺、5 公尺、10 公尺、15 公尺、30 公尺)
CCB-84901-2RBT-XX	乙太網路纜線, X-coded M12-8 至 RJ-45 (2 公尺、5 公尺、10 公尺)
CCB-PWRIO-XX	分接電纜, M12-12 至散綫式 (5 公尺、10 公尺、15 公尺)

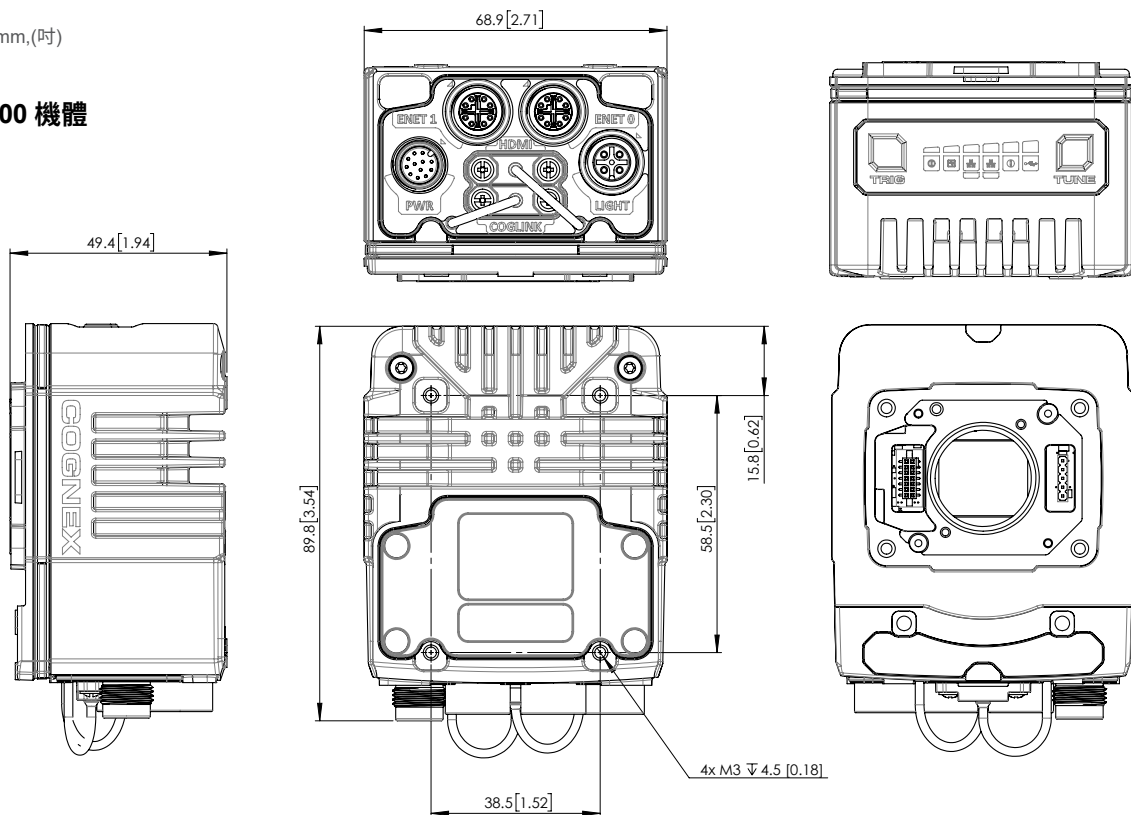
VisionView Web

產品編碼	描述
VW-P	W Web HDMI 面板
VW-H-AU	CFKIT, W Web HDMI 與 AU PS
VW-H-EU	CFKIT, W Web HDMI 與 EU PS
VW-H-NOM	CFKIT, W Web HDMI 與 NOM PS
VW-H-UK	CFKIT, W Web HDMI 與 UK PS
VW-H-US	CFKIT, W Web HDMI 與 US PS

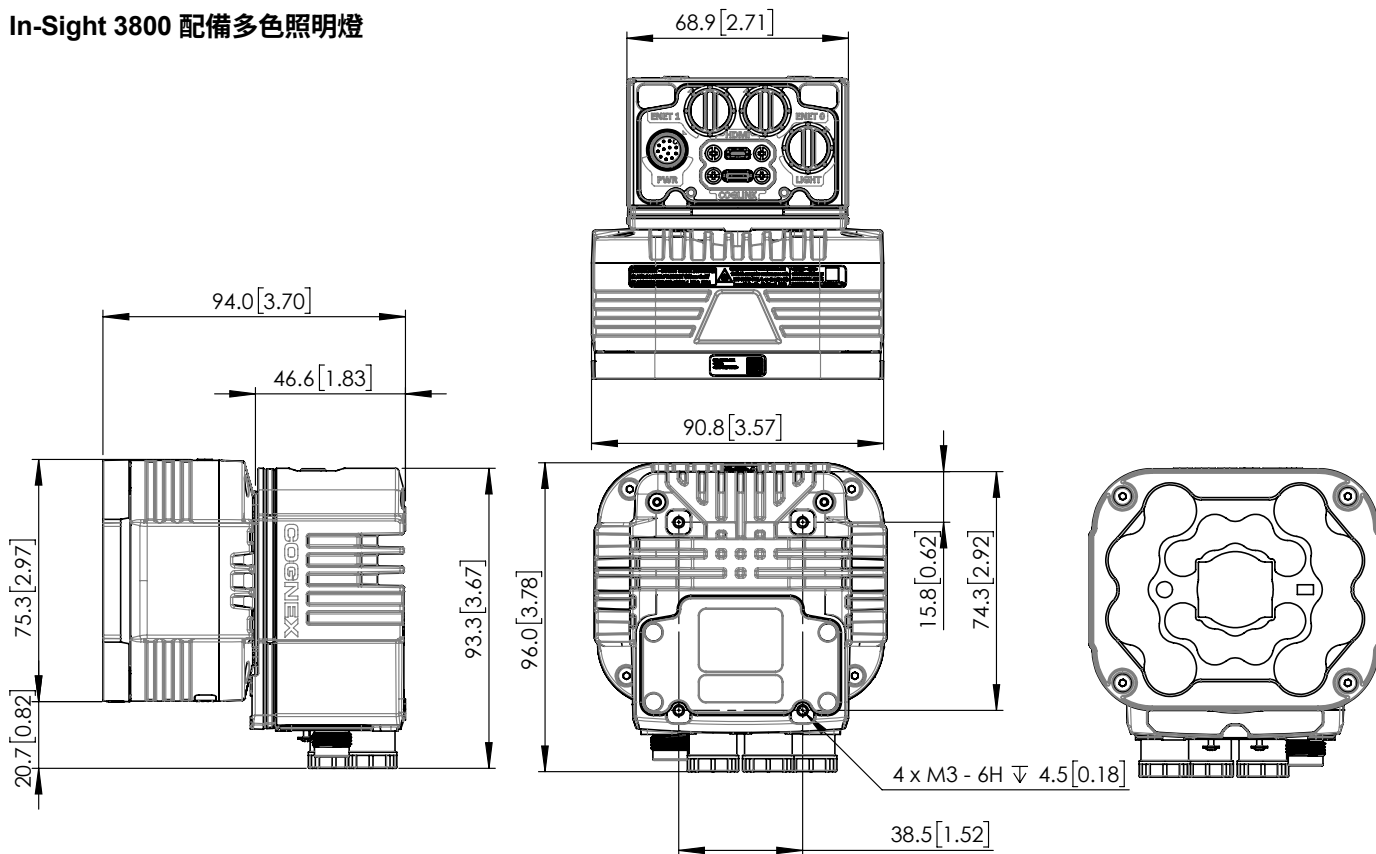
尺寸

單位: mm, (吋)

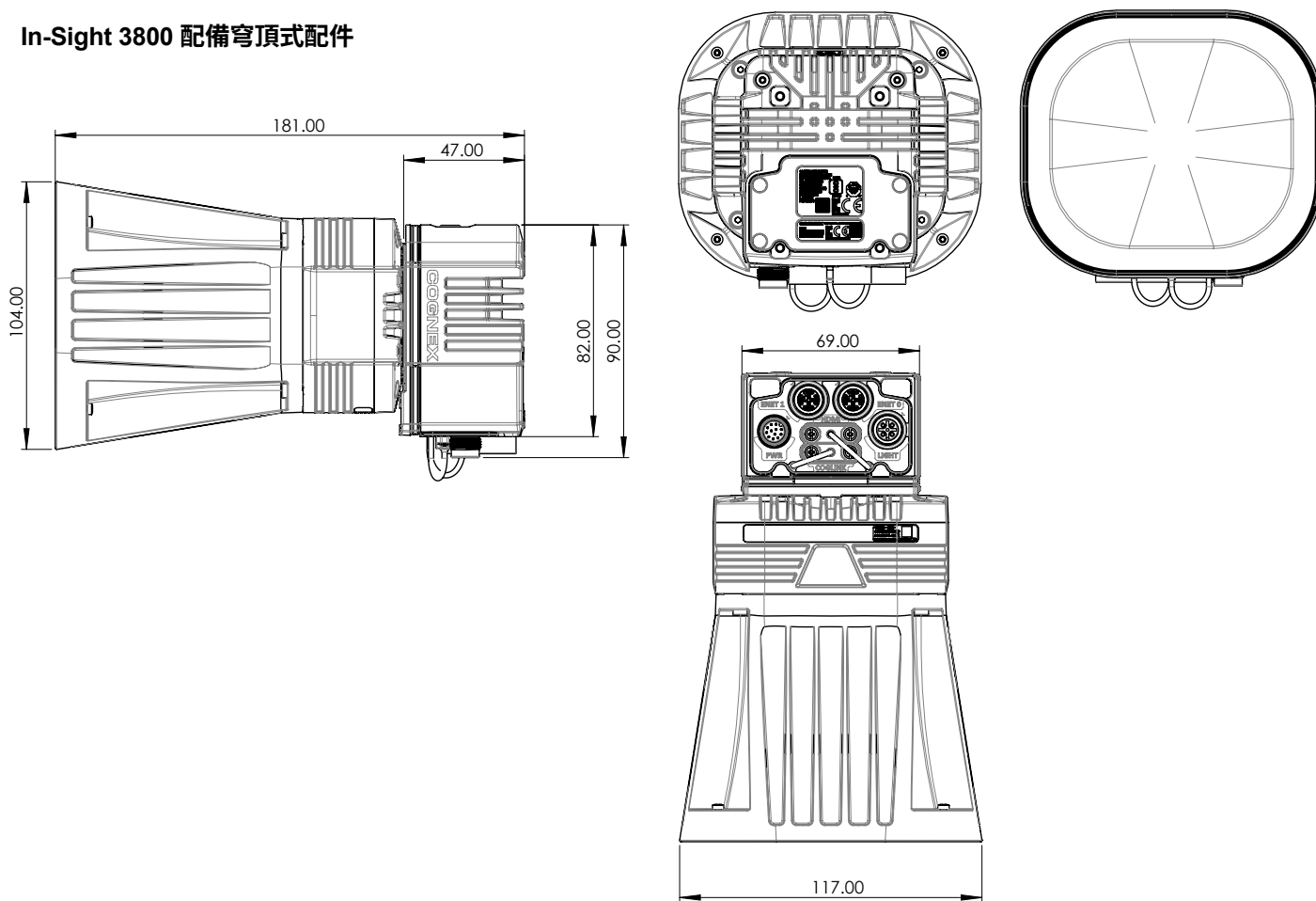
In-Sight 3800 機體



In-Sight 3800 配備多色照明燈

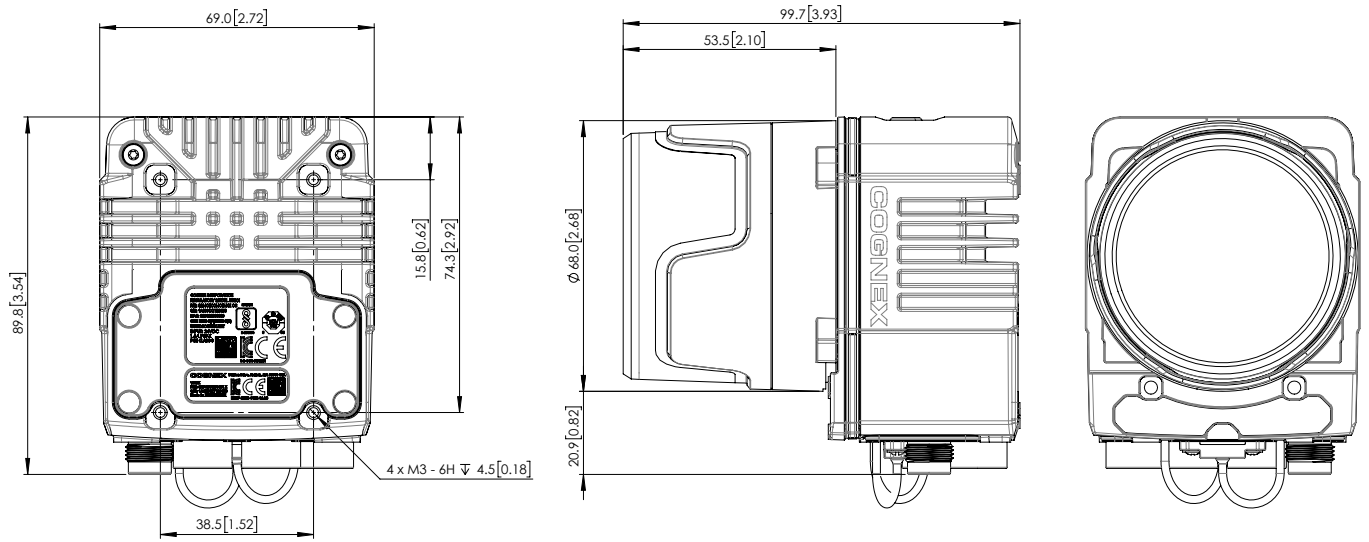


In-Sight 3800 配備穹頂式配件

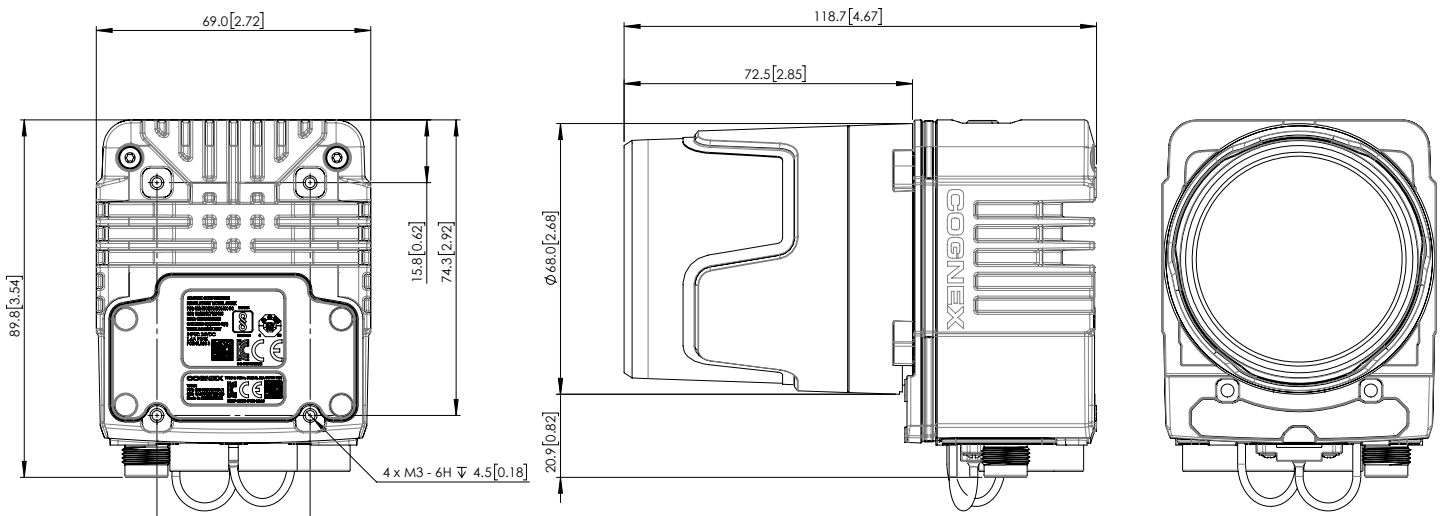


In-Sight 3800 含 C 接口

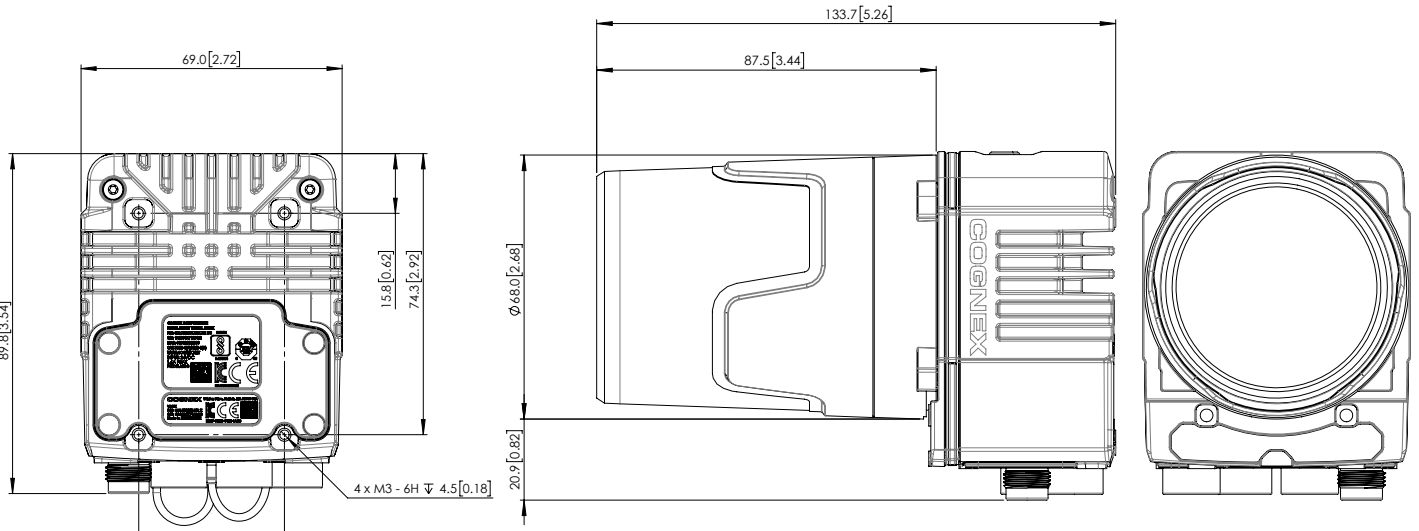
45 mm C 接口護蓋



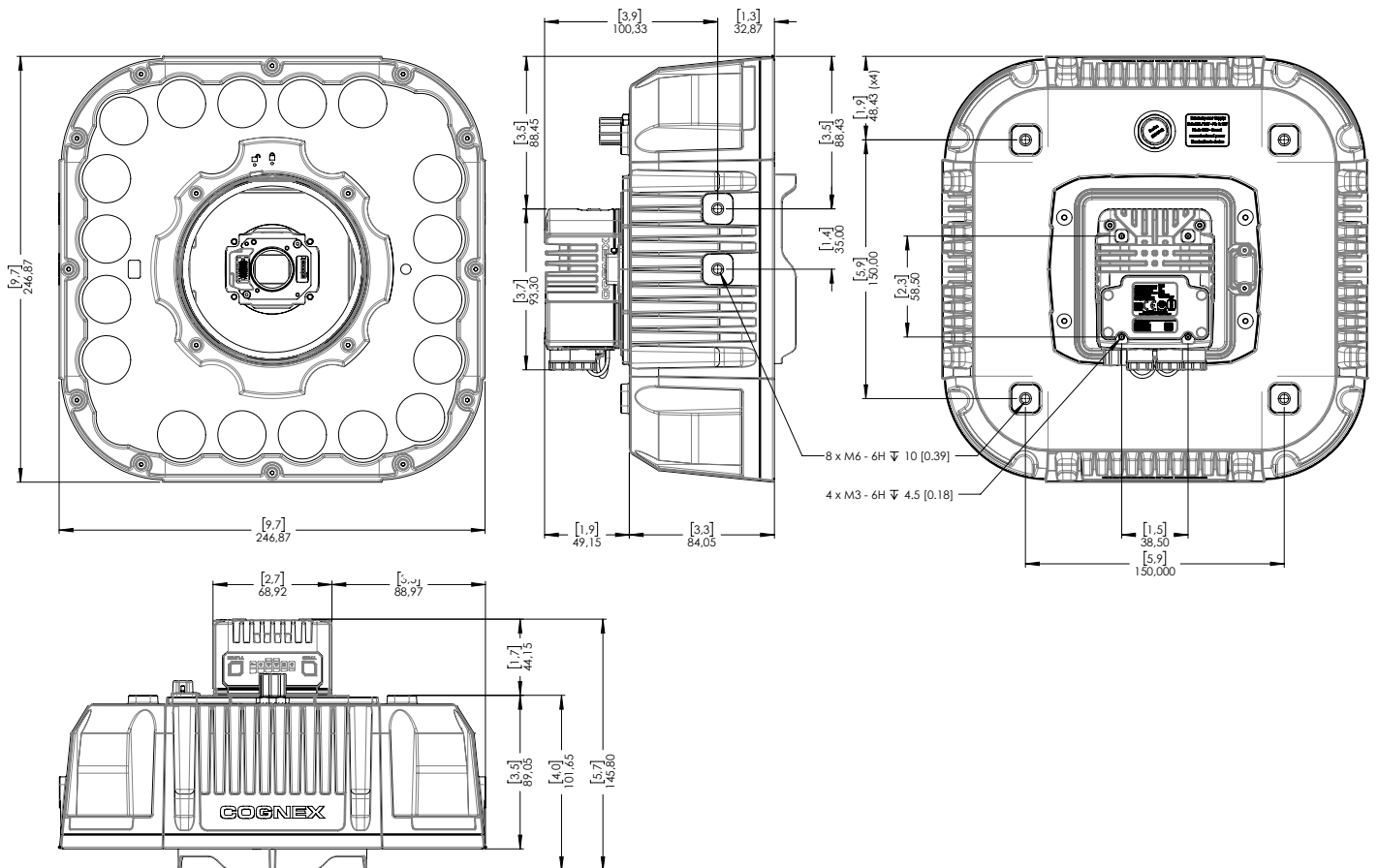
60 mm C 接口護蓋



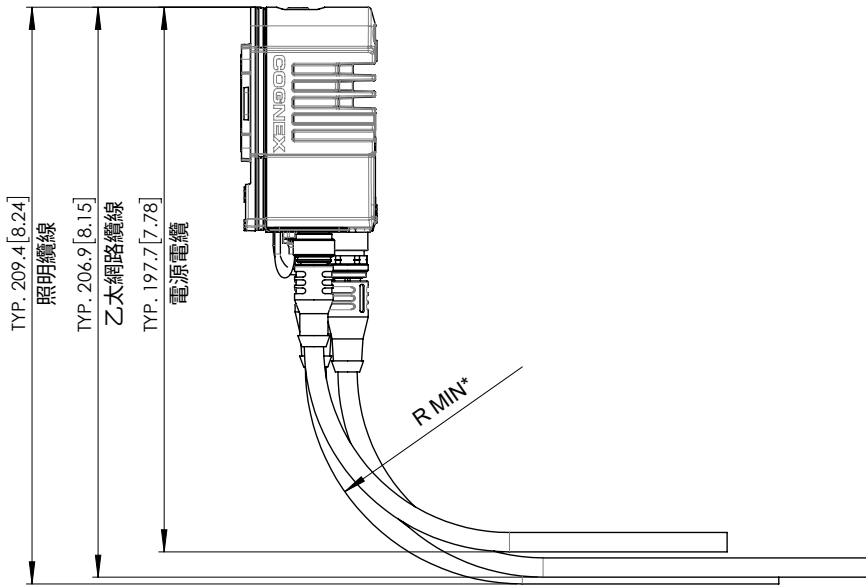
75 mm C 接口護蓋



In-Sight 3800 與 Torch-HR



電纜彎曲半徑



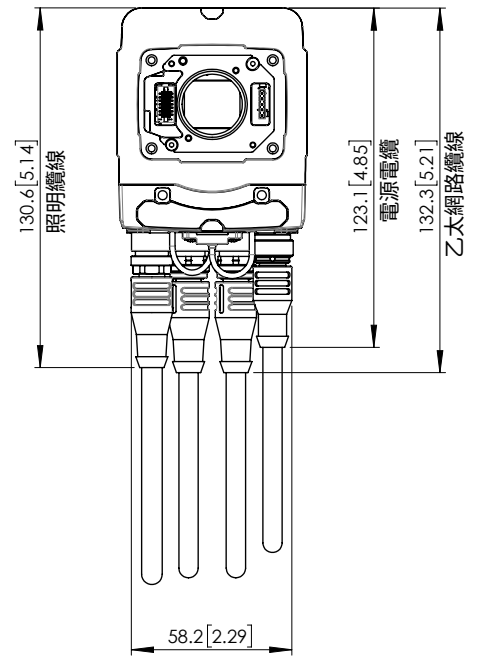
*R MIN = 10X 纜線直徑

一般:

電源電纜 Ø7.1 [0.28]

乙太網路纜線 Ø7.1 [0.28]

照明纜線 Ø7.5 [0.3]



VSK 威視康 | Cognex 官方 PSI 認證系統整合商

地址：新北市淡水區中正東路二段27-3號28樓

電話：+886-2-8809-3200

傳真：+886-2-8809-3390

E-MAIL：info@vsk.com.tw